

DESCRIPTION GÉNÉRALE :

Robinet de chasse manuel pour toilettes, type diaphragme, pour les cuvettes murales ou à installation au plancher avec entrée sur le dessus de 1-1/2 po.

CARACTÉRISTIQUES DU PRODUIT :

- La technologie du ressort-raqueur DynaClean^{MC}, en instance de brevet, réduit considérablement l'entretien et les temps d'arrêt
- Ressort-raqueur autonettoyant pour le nettoyage de l'orifice de remplissage à chaque chasse pour éviter les éclaboussures du robinet et les engorgements
- Évite l'utilisation excessive et coûteuse de l'eau et les inondations potentielles
- Matériau de diaphragme EvoLast^{MC} de première qualité et résistant au chlore, pour prévenir la détérioration et la défaillance prématurées
- Offre un rendement de chasse continu et une économie d'eau dans le temps
- Alliage de laiton résistant à la dézincification à l'épreuve des conditions d'eau les plus mauvaises
- Poignée sans retenue pour une fonction d'arrêt automatique
- Reniflard à pression avec dossier élevé pour empêcher les écoulements
- Pièce de raccordement réglable pour une plomberie flexible
- Peut être installé à gauche ou à droite
- Aucun réglage de volume externe
- Conforme aux normes de l'ADA
- Conforme aux normes en matière d'accessibilité

NUMÉRO DE MODÈLE :



□ 6147121.002 Robinet de chasse pour cuvettes avec entrée sur le dessus de 1-1/2 po, L/M du robinet d'alimentation de 11-1/2 po jusqu'à la partie supérieure de la cuvette, 1,28 gpc/4,8 lpc



□ 6147122.002 Robinet de chasse pour cuvettes avec entrée sur le dessus de 1-1/2 po, L/M du robinet d'alimentation de 27 po jusqu'à la partie supérieure de la cuvette, 1,28 gpc/4,8 lpc

PRESSIION D'UTILISATION :

25 psi (écoulement)-80 psi (statique)

EXIGENCE D'ÉCOULEMENT :

25 gpm (94,6 l/min.)

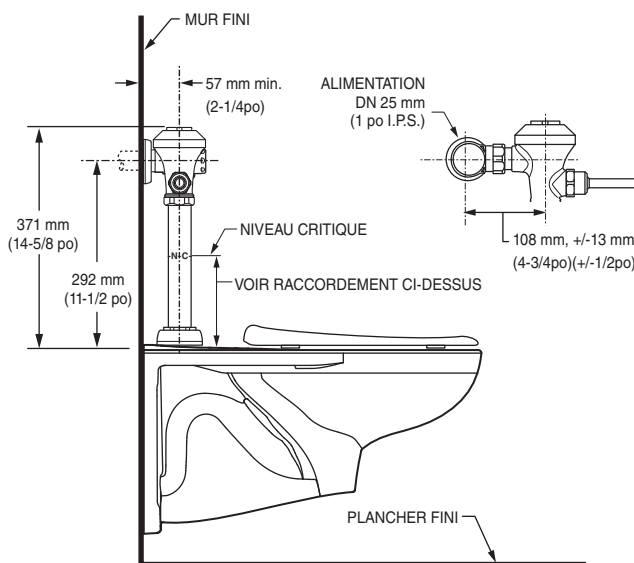
COMPREND :

- Un robinet d'arrêt d'équerre IPS de 1 po avec protection anti-refoulement et capuchon anti-vandalisme
- Un ensemble de brasage tendre, y compris un tube de revêtement et une bride murale
- Un reniflard à pression avec dossier élevé et tube diagonal
- Un raccord et une bride pour entrée sur le dessus de 1-1/2 po

ACCESSOIRES :

- Dispositifs de support du tuyau en anneau fendu (2-1/2 po et 6 po C-E)

INSTALLATION POUR TOILETTE CLASSIQUE : ILLUSTRATION DE LA TOILETTE AFWALLMC



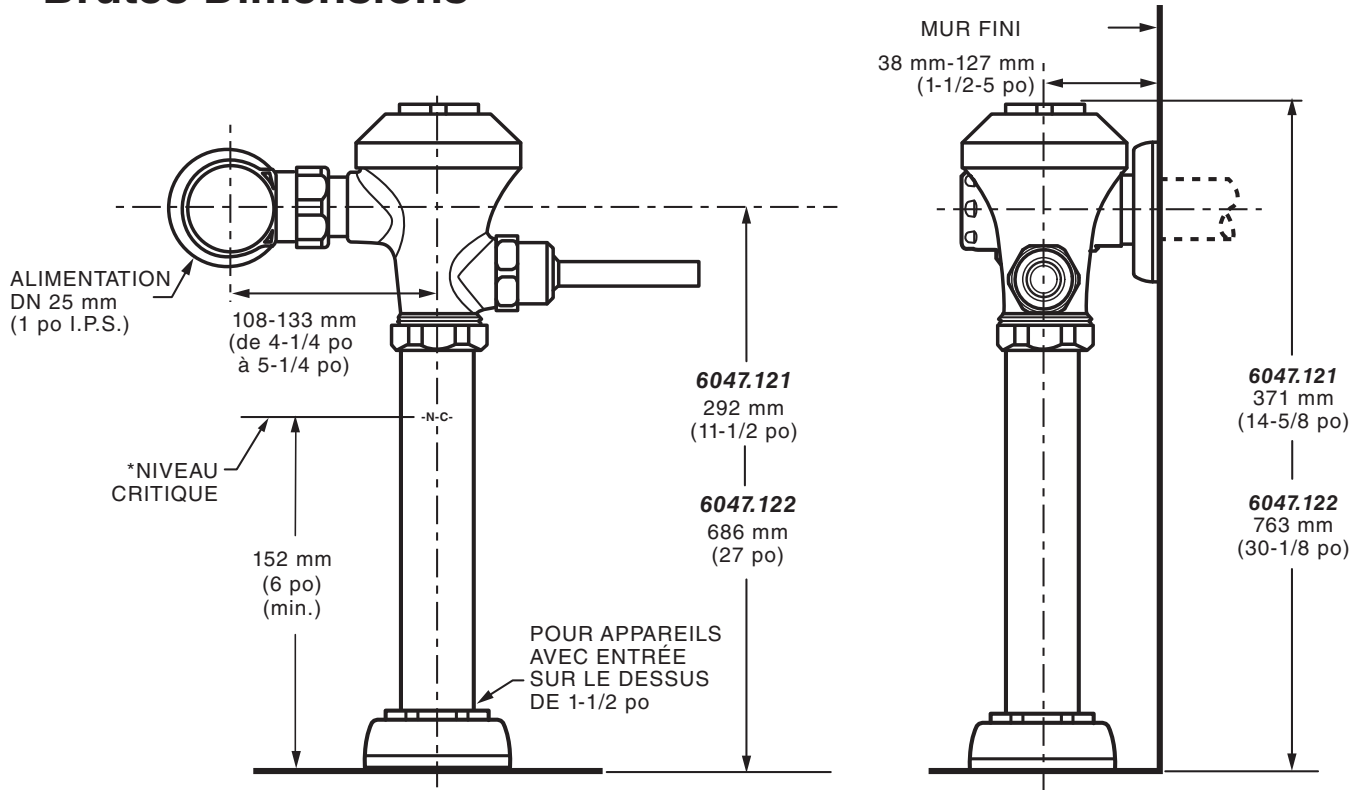
CARACTÉRISTIQUE RECOMMANDÉE :

Le robinet de chasse manuel pour toilettes comprend un robinet à diaphragme autonettoyant avec ressort-raqueur DynaClean intégré dans l'orifice de dérivation pour éviter l'engorgement. Le diaphragme Advanced EvoLast offre une résistance au chlore de première qualité. Comprend un corps de robinet en laiton coulé résistant à la dézincification et présente un fini en chrome. Comprend un ensemble de brasage tendre, y compris un tube de revêtement et une bride murale. Arrêt d'équerre avec protection anti-refoulement et capuchon anti-vandalisme. Reniflard à pression avec dossier élevé inclus. Le robinet de chasse de 1,28 gpc/4,8 lpc est le modèle American Standard numéro 6147.12_.002.

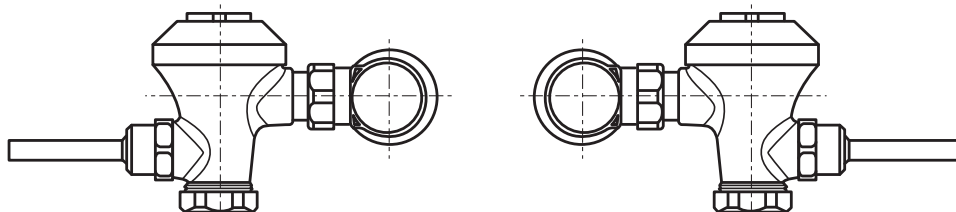
NORMES :

- ASSE 1037
- ANSI/ASME A112.19.2
- Conforme aux normes de l'ADA

Brutes Dimensions



*Remarque : Le niveau critique (-N-C-) d'un reniflard doit habituellement être au moins à 6 po (152 mm) au-dessus de l'appareil. Consultez les codes pour plus de détails.



Installation à gauche ou à droite



Conforme au Code en matière d'accessibilité CSA B651. Se reporter aux codes locaux.



Respecte les recommandations de la loi états-unienne sur les déficiences et les exigences de la norme ANSI A117.1 pour les personnes souffrant de déficiences physiques.

UNE SOCIÉTÉ DE **LIXIL**